

방음루바

ACOUSTIC LOUVER

제품의 특성

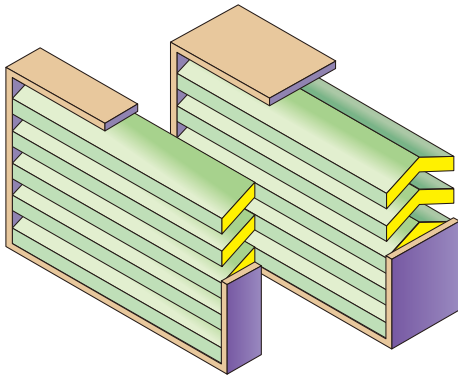
방음루바는 환기 면적을 확보한 상태에서 방음이 필요한 곳에 적용하며 시각소음기가 설치되기 곤란한 부분에 적용한다. 케이싱은 두께 1.0mm~2.3mm의 아연도, 갈바륨, STS판으로 제조되며, 루바 스플리터 내부는 흡음재로 충전되어 있다. 기류속도는 30m/s까지 손상을 방지할 수 있도록 견고한 구조로 형성된다. 방음루바의 스플리터 규격은 최소 150mm 이상을 기준으로 조합하여 설치할 수 있다.

DIMENSION & SELECTION GUIDE BY LOADS

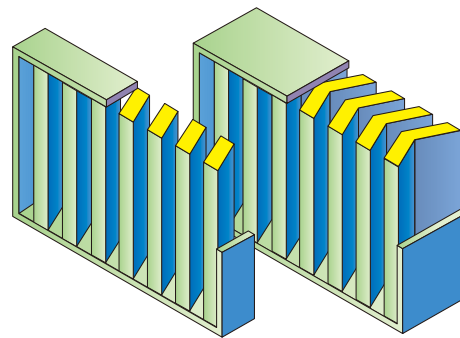
구 분	명 칭	두께	비 고
외판	강판	1.0~2.3mm	
스플리터	타공판	0.8mm 이상	φ5 x 7P, 46%
	GLASS CLOTH	0.12mm	18가닥/25mm
	흡음재	50mm 이상	40K 이상
	GLASS CLOTH	0.12mm	18가닥/25mm
	타공판	0.8mm 이상	φ5 x 7P, 46%



방음루바 종류 및 구성



스플리터 수평형



스플리터 수직형

시공사진

