

IB

TYPE INERTIA BASE SERIES

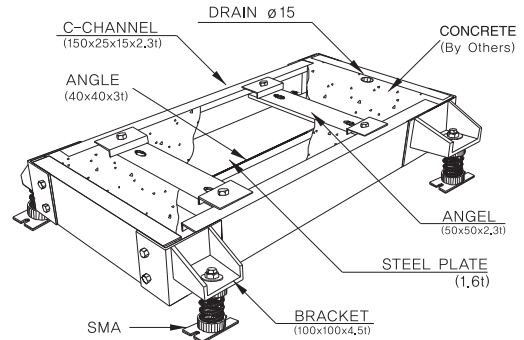
제품의 특성

Inertia Base 관성베이스는 펌프의 운전시 발생하는 진동을 차단함과 동시에 ON/OFF등 급격한 부하변동시 발생하는 동적힘에 의한 동적변위를 콘크리트의 하중을 이용하여 최소로 제어할 수 있도록 설계되어 있다. 방진베이스는 C-CHANNEL로 제작된 베이스와 펌프 및 모터를 용이하게 조립할 수 있는 지지대 (γ-ANGLE), 마운트를 부착할 수 있는 브라켓 및 보강용 BOTTOM PLATE로 구성되어 있다. Inertia Base의 높이(H)는 최소한 150mm 이상으로 설계되며, 모터의 마력별로 그 크기가 다르다.

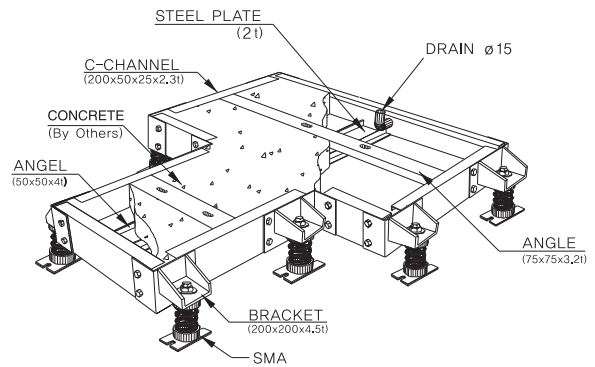
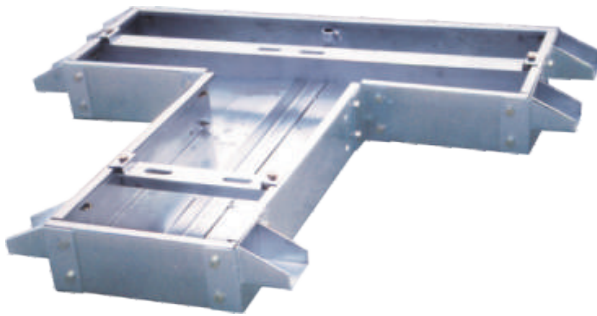
제품의 용도

- 펌프에 사용하는 관성 베이스
- 편흡입 펌프 (단단, 다단 볼류트, 웨스코 등)에 사용됨.
- 양흡입 펌프에 사용됨.
- 30HP 이상 고용량의 인라인, 부스터 펌프에 사용됨

IB-150 series



IB-200 series



시공사진

