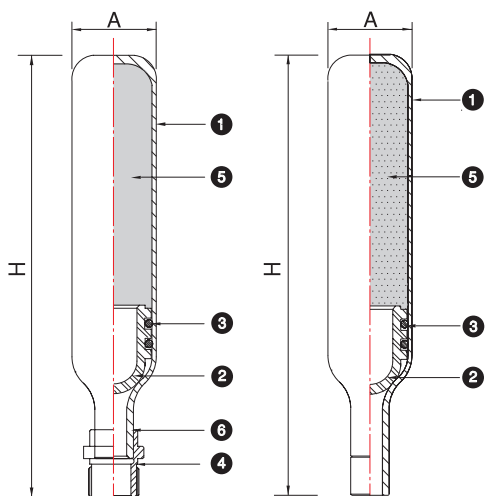




▶제품의 특성

동관을 본체로 하여 제작된 이 제품은 piston, O-ring 등의 특수재질을 사용하여 만들었으며, 공기층 또한 O-ring에 의해 물과 완전히 분리되어져 있어 반영구적 수명을 보장한다.

PDI(Plumbing and Drainage Institute, 위생배관협회)규격 즉, FU(Fixture unit, 기구급수단위)의 조건에 맞추어 제작되었으며 수격방지기로써 완벽하게 작동되도록 200,000회의 Cycle 실험을 통해 모델별 체적 타당성 및 신뢰성이 입증되었다.



- 사용압력(Pv) : 10kgf/cm<sup>2</sup>
- 최고충격압력(P) : 32kgf/cm<sup>2</sup>
- 최고사용온도 : 100 °C

No.	품명	재질	특기사항
1	Body	Copper	(KSD5310, L-type), 성형가공
2	Piston	P.P	Pressure-lubricated Dow-Corning 111 silicon compound, FDA approved (FDA 승인된 윤활제 사용)
3	O-ring	EPDM (2EA)	
4	CM Adapter	Brass	(KS B 1544)
5	Air Chamber	-	4.0kgf/cm <sup>2</sup> Air Charge
6	Soldering	Sn & Ag	주석96% 은4%, 인체에 무해 (국가공인기관 확인품 사용)

▶제품의 규격

TYPE	결합방식	배관접속구경 (mm)	DIMENSION (mm)		AIR VOLUME (cc)	FIXTURE CAPACITY UNIT	비고
			A	H			
WHA-S-AA	CM ADAPTER	15A	20A(22.22)	150	31	1~3	■ 사용압력 : 10kg/cm <sup>2</sup> ■ 최고충격압력 : 38kg/cm <sup>2</sup> ■ 최고사용온도 : 120°C ■ AIR CHARGE : 4.22kg/cm <sup>2</sup>
WHA-I-AA	PB COUPLING			153			
WHA-S-A	CM ADAPTER	15A	25A(28.58)	210	80	4~11	
WHA-I-A	PB COUPLING			215			
WHA-S-B	CM ADAPTER	20A	32A(34.92)	210	110	12~32	
WHA-S-C	CM ADAPTER	25A	50A(53.98)	226	180	33~60	
WHA-S-D	CM ADAPTER	25A	50A(53.98)	265	320	61~113	
WHA-S-E	CM ADAPTER	25A	50A(53.98)	338	470	114~154	
WHA-S-F	CM ADAPTER	25A	50A(53.98)	400	590	155~330	

▶ WHA-AA 모델은 국내에서 적용하는 MINI TYPE이며 보통 개별로 설치되는 세탁기, 싱크대, 변기, 세면기 등에 사용된다.